



ОБЩЕСТВО С ОГРАНИЧЕННОЙ ОТВЕТСТВЕННОСТЬЮ

«СтройЛаборатория СЛ»

123423 г. Москва, ул. Народного Ополчения, дом 14, корп. 2.

тел: (499) 191-29-08, (499) 191-34-05.

e-mail: stroilabl@yandex.ru

Испытательная лаборатория «СтройЛаборатория СЛ»

1. Аттестат аккредитации ИЛ системы «Мосстройсертификация» № RU.MCC.AЛ.524, действителен до 31.03.2020 г.
2. Аттестат аккредитации ОС системы «Мосстройсертификация» № RU.MCC.AЛ.344, действителен до 04.02.2021 г.
3. Свидетельство о признании компетентности испытательной лаборатории (центра) № ГО00.RU.2251 в системе добровольной сертификации ГАЗПРОМСЕРТ РОСС RU.3022.04ГО00. Срок действия с 12.12.2013г. по 11.12.2016г.

ЗАКАЗЧИК: ООО «РИОН»

Основание:

Заявка б/н от 14.02.2017

Протокол №5 от 22.02.2017г.

Определение безопасных рабочих характеристик балки деревянной клееной «WS20 PREMIUM»

Заявитель: ООО «РИОН»
140000, Московская область, Люберецкий р-н, д. Машково, Машковский пр-д, д.9

Виды выполняемых работ (испытаний): Определения допустимого изгибающего момента и допустимой поперечной силы балки деревянной клееной «WS20 PREMIUM»

Нормативная документация: EN 13377:2002 - Prefabricated timber formwork beams Requirements, classification and assessment.

Методы контроля: Разрушающий

Тип испытываемых образцов: Образцы № 1.1-1.4— балки деревянной клееной «WS20 PREMIUM», 1500×200×80×27 мм;
Образцы № 2.1-2.4— балки деревянной клееной «WS20 PREMIUM», 3300×200×80×27 мм;
Образцы доставлены заказчиком с актом отбора образцов №4 от 17.02.2017 г.

Испытательное оборудование: Весы А&ДЕК-6100i (предел измерения 6 кг, ц.д. 0,1 г.), линейка металлическая измерительная (предел измерения 500мм) ц.д. = 1 мм (ГОСТ 427-75), штангенциркуль с глубиномером кл. 2 предел измерения 0-125 мм, ц.д.= 0,1 мм., домкрат гидравлический Matrix (нагрузка до 12 т), динамометр переносной на сжатие, тип ДОС-3-100И с датчиком силы №Е214139

Дата проведения испытаний: 20.02.2017 г.

Результаты испытаний: Приведены в приложении №1



Воронина Л.Н.

КОПИЯ
ВЕРНА

Результаты испытаний образцов, доставленных на испытания.

Образцы хранились в лаборатории в течение 48 часов при температуре $(23 \pm 5)^\circ\text{C}$ и влажности $(65 \pm 5)\%$.

Перед проведением испытаний был проведен визуальный осмотр образцов, после чего было установлено, что геометрические размеры образцов соответствуют заявленным.

Метод испытаний: EN 13377:2002 - Prefabricated timber formwork beams Requirements, classification and assessment.

1. Определение безопасной поперечной силы балки деревянной клееной тип «WS20 PREMIUM»

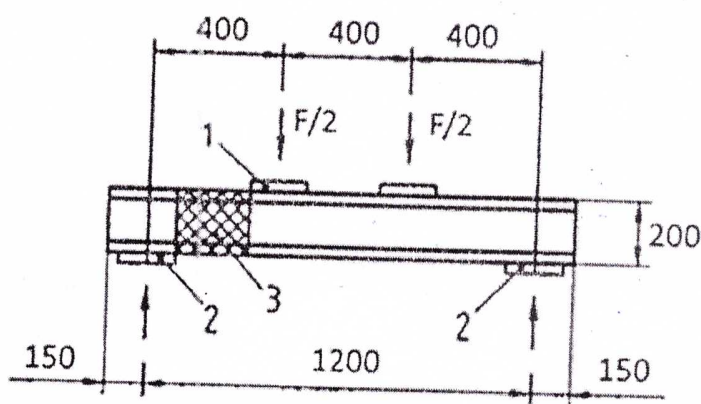


Рисунок 1 – Схема испытания балки Согласно Приложению А стандарта EN 13377

Результаты испытаний сопротивления сдвигу балки деревянной клееной «WS20 PREMIUM» сведены в таблицу 1:

Таблица 1

Образец № 1.1	Разрушающая нагрузка $F - 49,58 \text{ кН}$
Образец № 1.2	Разрушающая нагрузка $F - 47,93 \text{ кН}$
Образец № 1.3	Разрушающая нагрузка $F - 49,7 \text{ кН}$
Образец № 1.4	Разрушающая нагрузка $F - 48,12 \text{ кН}$

Значение исследуемой характеристики рассчитывалась на основе полученных данных при испытании (таблица 1), согласно статистическому анализу (Приложение В стандарта EN 13377), и составило:

$$F_{\text{max}} = 48,80 \text{ кН.}$$

Значение максимальной поперечной силы рассчитывается как: $V = F/2$.

С учетом коэффициентов безопасности в соответствии Приложения Е стандарта EN 13377, безопасная поперечная сила составляет:



$$Q_{\text{раб.}} = ((48,80/2) \cdot 0,9) / (1,5 \cdot 1,3) = 11,26 \text{ кН}$$

где: - k_{mod} – коэффициент изменений, 0,9;

- γ_M - коэффициент надежности характеристик материала, для дерева 1,3;

- γ_F - Коэффициент частичной надежности, 1,5.

2. Определение безопасного изгибающего момента балки деревянной клееной «WS20 PREMIUM»

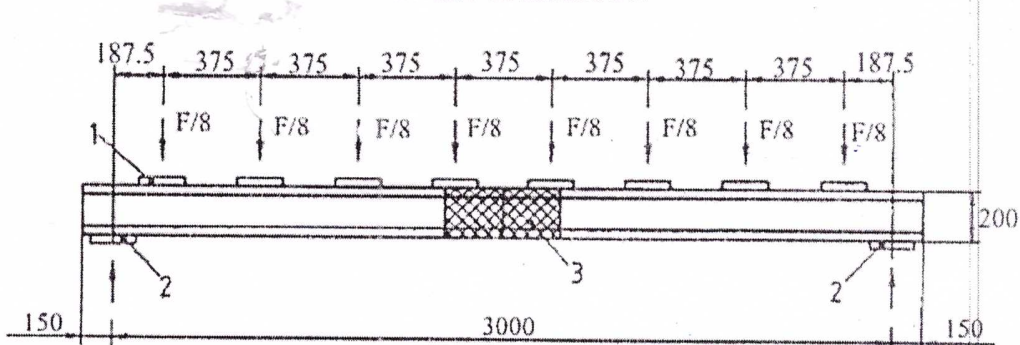


Рисунок 2 – Схема испытания балки Согласно Приложению А стандарта EN 13377

Результаты испытаний по определению прочности при изгибе балки деревянной клееной «WS20 PREMIUM» сведены в таблицу 2.

Таблица 2

Образец № 2.1	Разрушающая нагрузка F – 30,27 кН
Образец № 2.2	Разрушающая нагрузка F – 29,31 кН
Образец № 2.3	Разрушающая нагрузка F – 29,66 кН
Образец № 2.4	Разрушающая нагрузка F – 29,14 кН

Значение исследуемой характеристики рассчитывалась полученных данных при испытании (таблица 1), согласно статистическому анализу (Приложение В стандарта EN 13377), и составило:

$$F_{\text{max}} = 29,58 \text{ кН.}$$

Значение максимального изгибающего момента рассчитывается $M = (F/8) \cdot L$.

Учитывая коэффициенты безопасности в соответствии Приложения Е стандарта EN 13377, безопасный рабочий момент составляет:

$$M_{\text{раб.}} = (((29,58 \cdot 3)/8) \cdot 0,9) / (1,5 \cdot 1,3) = 5,12 \text{ кН} \cdot \text{м}$$

где: - k_{mod} – коэффициент изменений, 0,9;

- γ_M - коэффициент надежности характеристик материала, для дерева 1,3;

- γ_F - Коэффициент частичной надежности, 1,5.

- Примечание:
1. Протокол испытаний касается только образцов, прошедшие испытания.
 2. Не допускается перепечатка протокола без разрешения ИЛ.
 3. Протокол составлен в 2-х экземплярах, имеющих одинаковую юридическую силу.

Испытаний провел:

**КОПИЯ
ВЕРНА**

Испытательная лаборатория
ООО «СтройЛаборатория СЛ»
ОГРН: 1027739818479
ИНН: 7734011175
123423, г.Москва, ул. Народного
Ополчения, д.14, корп.2

Киреевков Д.А.